

Anbaufeldspritzen



OPTIS & OMNIS

600, 800, 1000 & 1200

www.kuhn.com



be strong, be **KUHN**

OPTIS	600	800	1000
OMNIS	800	1000	1200

UNKOMPLIZIERTE UND LANGLEBIGE ANBAUSPRITZEN VON KUHN

UNKOMPLIZIERT, ZUVERLÄSSIG, LANGLEBIG

Die Anbaufeldspritzen OPTIS und OMNIS sind für Gemischtbetriebe gedacht. Sie sind unkompliziert im Aufbau und sehr robust.

Zur Einhaltung der guten fachlichen Praxis im Pflanzenschutz und insbesondere strengster Umweltauflagen verfügen sie über eine umfangreiche Serienausstattung.

VIELE VERSCHIEDENE KONFIGURATIONEN

Die Anbaufeldspritzen OPTIS und OMNIS sind an kundenspezifische Anforderungen anpassbar: Sie sind modular im Aufbau, d.h. es bestehen viele verschiedene Konfigurationsmöglichkeiten bei Modellen und Gestängen.

	Fassungsvermögen des Behälters (l)	Arbeitsbreite (m)
OPTIS	600, 800 & 1000 L	2 bis 16
OMNIS	800, 1000 & 1200 L	12 bis 15





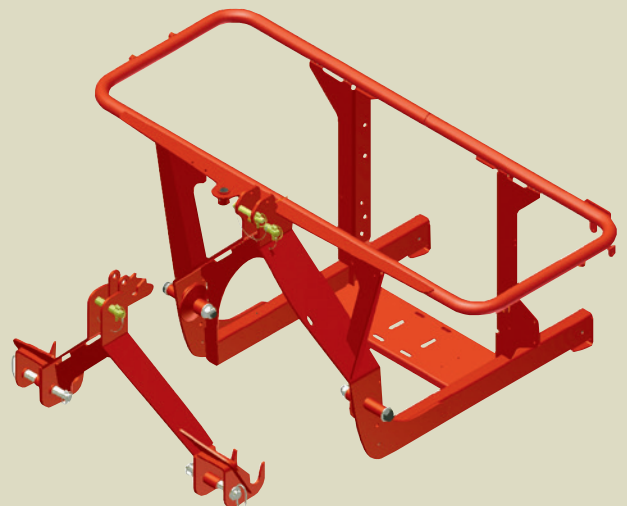
ROBUST.

EINTEILIGER, SOLIDER TRAGRAHMEN

- Einteilige Stahlkonstruktion, die große Festigkeit und maximale Langlebigkeit gewährleistet.
- Kolbenmembranpumpe, nach hinten versetzt eingebaut, dadurch lange Gelenkwelle, die einfach anzukoppeln und leicht zugänglich ist.

RUNDUM GESCHÜTZTER BEHÄLTER

- Der Behälter ist in einem Stahlring eingelassen und kann sich nicht bewegen. Dadurch ist er perfekt geschützt.



SCHNELLKUPPELRAHMEN (ALS SONDERAUSRÜSTUNG)

- Für einen einfacheren und schnelleren Anbau.
- Für einen leichteren Anbau der Anschlussleitungen und der Gelenkwelle.

BEDIENER FREUNDLICH...

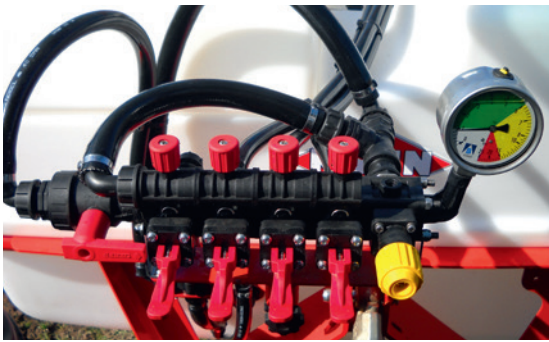
Intuitive Bedienerführung

Komplettes Bedienzentrum

- Ausgezeichnete Zugänglichkeit! Die Ventile sind an einem ergonomischen Bedienzentrum logisch angeordnet, das schließt Fehlbedienungen aus
- Nur 3 Hauptventile (1 bei OPTIS)
- Zeitgewinn beim Ansetzen der Spritzflüssigkeit durch externe Ansaugung und 5 m Befüllschlauch (Sonderausrüstung bei OPTIS)
- Externer Druckanschluss (nicht lieferbar bei OPTIS)



Präzise Regelung



Bedienbox DPF

KUHN Electronics
INNOVATIVE FARMING



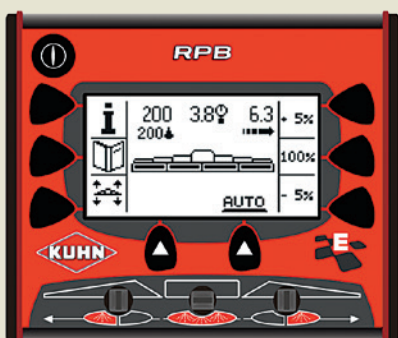
Bedienbox DPS BUS CAN

Konstantdruck oder motordrehzahlabhängige Regelung

- Manuelle Zu- und Abschaltung der Teilbreiten
- Manuelle Haupteinschaltung
- Druckeinstellung an der Halterung (nur motordrehzahlabhängig)
- Halterung vom Traktor aus erreichbar

Elektrisch angesteuerte, motordrehzahlabhängige Regelung

- Kompakte Bedienbox in der Kabine: Arbeitskomfort, Sicherheit und Präzision sind gewährleistet.
- Sequentielle Zu- und Abschaltung der Teilbreiten (unabhängige Schaltung bei OPTIS- DPF)
- Elektrische Haupteinschaltung
- Druckeinstellung in der Traktorkabine
- Steuerung der Hydraulikfunktionen (OMNIS - DPS)



RPB - wegeabhängig: komfortabel und einfach

Bedienbox RPB nur für OMNIS

- Die Bedienbox RPB passt die Ausbringmenge automatisch in Abhängigkeit von der Fahrgeschwindigkeit des Traktors an.
- Hydraulikfunktionen des Gestänges können ausgewählt werden.
- Permanente Anzeige der Ausbringmenge (l/ha), der Geschwindigkeit und des Drucks.
- Alarmmeldung für Druck, Restmenge usw.

...EINFACH IM FELDEINSATZ



Manuell klappbare Gestänge



Stahlgestänge mit 2 bis 16 m (nur OPTIS-Anbauspritzen)

- Die bewährte Konzeption verleiht große Robustheit und lange Lebensdauer auch bei härtesten Einsätzen!
- 2 oder 3-teiliger Ausleger: schnelle und einfache Einklappung nach hinten
- Stahl mit hochresistenter Lackierung
- Federbelastete Anfahrssicherungen
- Manuelle oder hydraulische Seilwinde als Sonderausrüstung (Gestänge RPL und RJP2 nur 9 bis 16 m)
- Federung und Verriegelung des Gestängerahmens als Sonderausrüstung (Gestänge RPL und RJP2 nur 9 bis 16 m)
- Hydraulischer Hangausgleich als Sonderausrüstung (nur RJP2)



Hydraulisch klappbare Gestänge



Gestänge aus feuerverzinktem Stahl mit den Breiten 12 bis 15 m (nur OMNIS)

- Bleiben Sie einfach in der Traktorkabine sitzen! Egal, um welchen Klappmechanismus es sich handelt, die Betätigung erfolgt über die Bedienbox (DPS oder RPB)
- Feuerverzinkter Stahl, der extrem korrosionsbeständig ist.
- Die Gestängeaufhängung TRAPEZIA gewährleistet eine perfekte Boden Anpassung des Gestänges (automatischer mechanischer Hangausgleich)
- Hydraulische Hubvorrichtung serienmäßig
- Hydraulischer Hangausgleich und Rahmenverriegelung als Sonderausrüstung





BIS INS KLEINSTE DETAIL DURCHDACHTE SPRITZENTECHNIK



25 LITER EINMISCHBEHÄLTER (SERIENMÄSSIG BEI OMNIS)

Ausgerüstet mit Ringspüleleitung und Kanisterspülung sorgt dieser Einmischbehälter für eine schnelle und sichere Weiterleitung der Pflanzenschutzmittel in den Hauptbehälter.



FRISCHWASSERBEHÄLTER (SERIENMÄSSIG BEI OMNIS)

Dieser Behälter ist vollständig in den Anbauspritzen OPTIS und OMNIS integriert und hat ein Fassungsvermögen von 100 Litern. Eine Rundum-Reinigungsdüse sorgt für eine schnelle und effiziente Reinigung des Hauptbehälters.



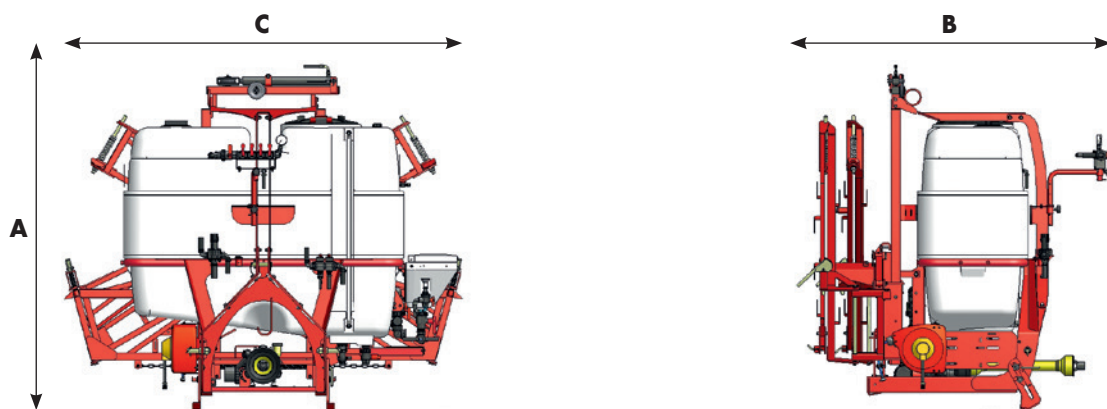
SCHNELLKUPPELRAHMEN (ALS SONDERAUSRÜSTUNG)

Ausgestattet mit Kupplungsdreieck und Abstellstütze sorgt dieser Rahmen für Zeitersparnis beim Anbau der Feldspritze und erleichtert den Anschluss der verschiedenen Ausrüstungen.



AUSSENREINIGUNGSSET

Zur Reinigung der Anbauspritze auf dem Feld ist eine automatische Schlauchhaspel mit 15 m Schlauch und manueller Waschlanze in der Nähe des Gestänges angebracht.



Modell	OPTIS 600	OPTIS 800	OPTIS 1000	OMNIS 800	OMNIS 1000	OMNIS 1200
Nennvolumen des Behälters (l)	600	800	1000	800	1000	1200
Istvolumen des Behälters (l)	635	850	1058	850	1080	1260
Frischwasserbehälter (l)	100 – serienmäßig			100 – serienmäßig		
Pumpe (l/min)	PM 75-125-165					
Gestängetypp	Stahl mit manueller Klappung			feuerverzinkter Stahl mit hydr. Klappung		
Gestängebreiten (m)	2 bis 16			12 bis 15		
Einspülschleuse (l)	25 Liter – als Sonderausrüstung			25 Liter – Serienausstattung		
Behälterreinigungsdüse	◇			◆		
Bedienzentrum	Manuset					
Regelung	Konstantdruck	◆			-	
	Drehzahlabhängig	◇ (DPF)			◆ (DPS)	
	Geschwindigkeitsabh.	-			◇	
Abmessungen:	OPTIS 800 RPL 12	OPTIS 800 RJP2 15	OMNIS 1000 RHX 15			
Höhe A (m)	1,90	1,95	3,20			
Länge B (m)	1,70	1,85	1,70			
Breite C (m)	2,35	2,52	2,55			
Leergewicht (kg)	338	457	655			

◆ Serienausstattung

◇ Sonderausrüstung

- Ausrüstung nicht lieferbar

Serienausstattung:

Heckbeleuchtung und Warntafeln (je nach Modell und Land) - Siebfilter - 2 Filtersätze für Saugleitung und Teilbreiten - Gelenkwelle



OPTIS OMNIS DELTIS ALTIS 2 PF

DIE ANBAUSPRITZEN VON KUHN IM ÜBERBLICK

Technische Daten

	OPTIS/OMNIS	DELTIS	ALTIS 2	PF
Fassungsvermögen (l)	600 / 800 / 1000 / 1200	1000 / 1200	1500 / 1800 / 2000	1000 / 1500
Gestängebreite (m)	9 bis 16	14 bis 24	14 bis 28	-
Regelung	Konstantdruck / drehzahlabh. /drehzahl- abh. elektr./ wege- abhängig DPAE	drehzahlabh. elektr./ wegeabhängig		-
Hubvorrichtung des Gestänges	starr /hydr. betätigtes Hubgerüst	Parallelogramm OPTILIFT		-
Gestängeaufhängung	◇	TRAPEZIA oder EQUILIBRA		-
Einmischbehälter	◇	◆	◆	◇
Frischwasserbehälter	◇	◆	◆	◆

◆ Serienausstattung ◇ Sonderausrüstung – Ausrüstung nicht erhältlich

OPTIS / OMNIS

DELTIS

ALTIS 2

PF



Für mehr Informationen zu KUHN-Vertriebspartnern
ganz in Ihrer Nähe besuchen Sie uns auf
www.kuhn.com

KUHN BLANCHARD SAS
24 rue de Nantes - 44680 CHÉMÉRÉ - FRANCE

KUHN MASCHINEN-VERTRIEB GmbH
Schopsdorfer Industriest. 14 - OT Schopsdorf
39291 GENTHIN - DEUTSCHLAND
Tel. 039225/9600 - Fax 039225/96020

KUHN CENTER AUSTRIA
Hafnerstraße 1 - 4702 WALLERN - ÖSTERREICH - Tel. 07249/42240-0

KUHN CENTER SCHWEIZ
Bucher-Landtechnik AG - Murzlenstrasse 80
8166 NIEDERWENINGEN - SCHWEIZ
Tel. 044 857 28 00

You Tube

Besuchen Sie
unsere Youtube-Kanäle.



www.kuhn.com

Vertreten durch:

Die Inhalte dieses Dokuments sind lediglich zu Informationszwecken gedacht und sind nicht bindend. Unsere Maschinen entsprechen den im Land der Lieferung jeweils gültigen Vorschriften. In unseren Dokumenten wurden für eine klarere Darstellung gegebenenfalls manche Schutzvorrichtungen abgenommen. Sie müssen während des Maschineneinsatzes jedoch unter allen Umständen in Schutzstellung bleiben, gemäß den in der "Montage- und Betriebsanleitung" aufgeführten Sicherheitshinweisen. Die zulässige Gesamtmasse des Traktors, seine Hubkraft und die maximal erlaubten Achslasten sind zu beachten. Die Belastung der Vorderachse des Traktors muss immer den Vorschriften im Land der Lieferung entsprechen (in Europa sind das mindestens 20% der Leermasse des Traktors). Wir behalten uns vor, jederzeit und ohne Vorankündigung Änderungen an den Maschinen, Ausrüstungen und Zubehörteilen einzuführen. Die in diesem Dokument dargestellten Maschinen, Ausrüstungen und Zubehörteile können durch mindestens ein Patent und/oder Geschmacksmuster geschützt sein. In diesem Dokument erwähnte Marken können in einem oder mehreren Ländern eingetragen sein.

Sie finden KUHN
auch auf

